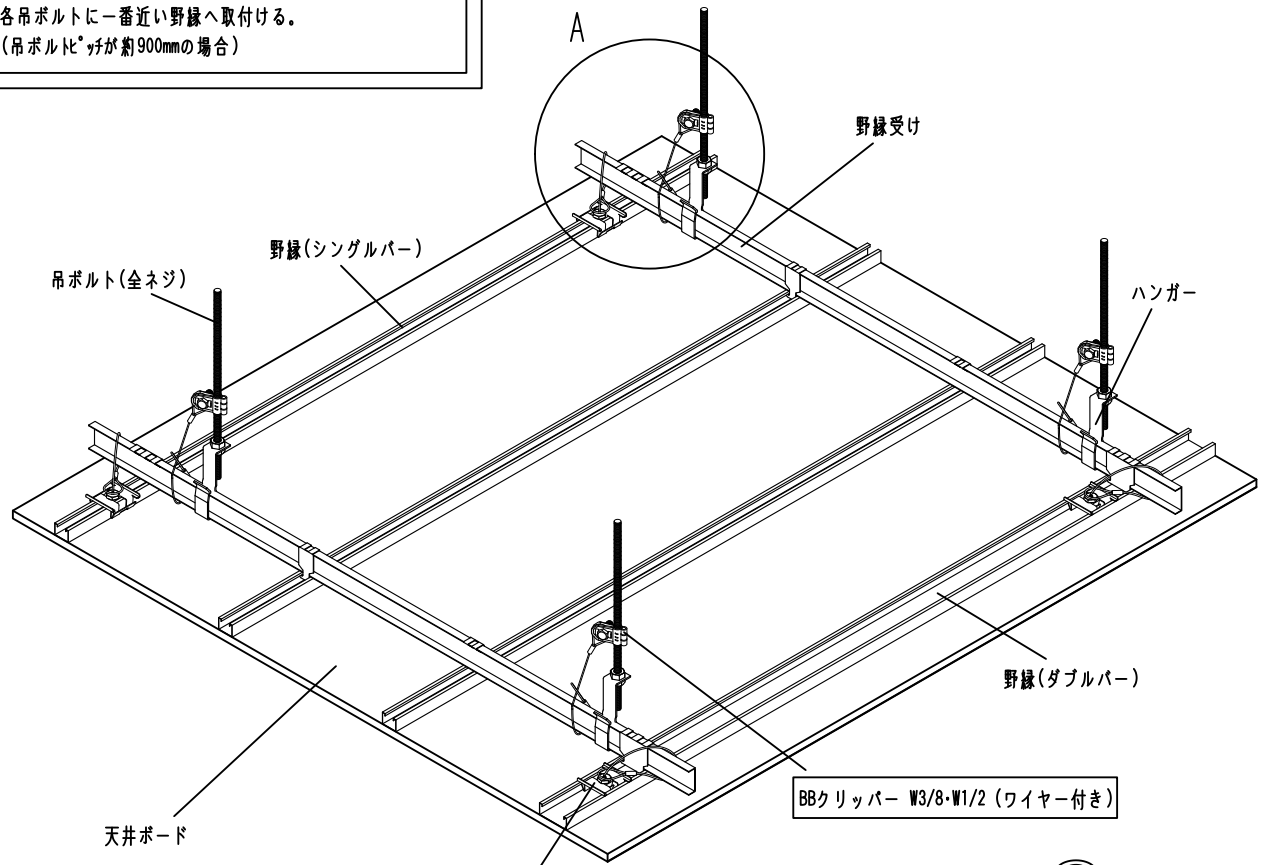
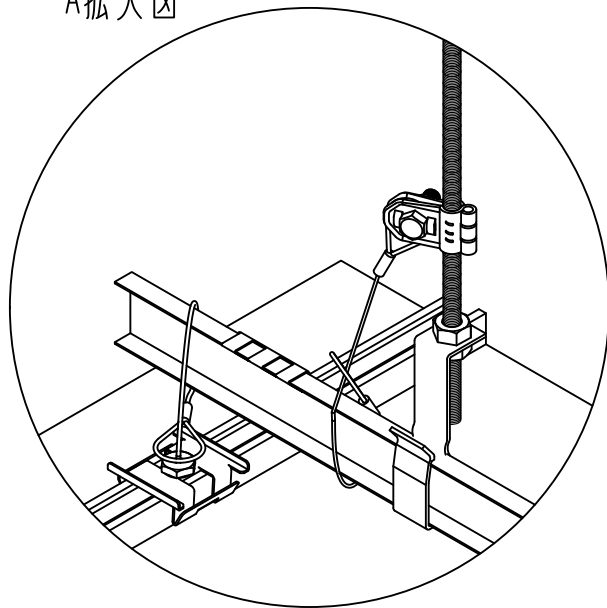


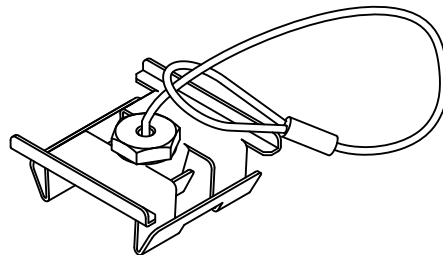
・天井重量の勾配が0度から20度まで、かつ天井重量が20kg/m²までの場合、BBカットワイヤ-16を天井を吊っている各吊ボルトに一番近い野縁へ取付ける。
(吊ボルトピッチが約900mmの場合)



A拡大図

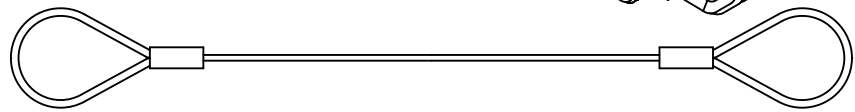
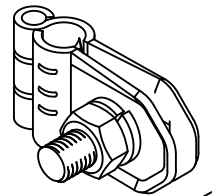


BBカットワイヤ-16 (野縁S・W兼用)
※ 推奨最大使用荷重: 20 kg/m



BBカットワイヤ-16

BBクリッパー W3/8・W1/2 (ワイヤー付き)
※ 推奨最大使用荷重: 20 kg/m



承認 鈴木 16/05/18	検査	検閲	図面名称 天井落下防止金具取付イメージ図 (BBカットワイヤ-16・BBクリッパ [®] -W3/8・W1/2)	
検印 五味 16/05/18	設計	製図 齋藤 16/05/18		REV. NO.
図番				尺度